

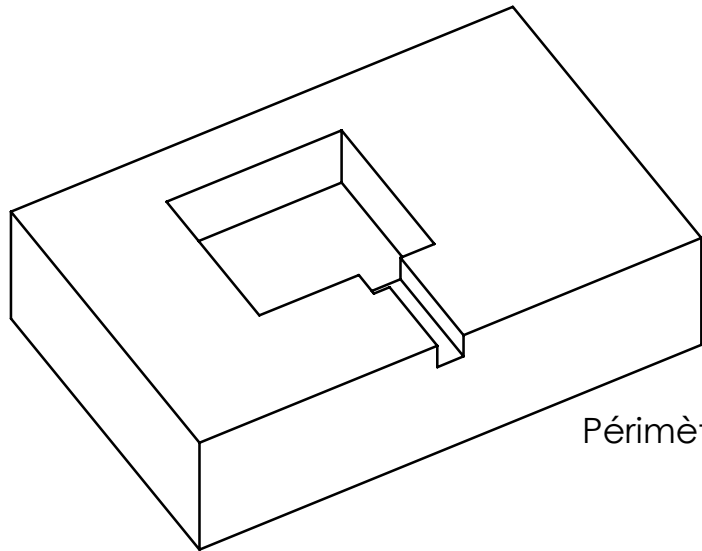
**ROTRONICS**  
Z.I. des Dragiez  
39, Impasse de l'Etang  
74800 La Roche Sur Foron  
Tel: 04.50.03.08.59 Fax: 04.50.03.05.97

C.B. 01/02/00 Motoscan ( assemblage )\  
Motoscan 2 encastré dans son logement.slldrw

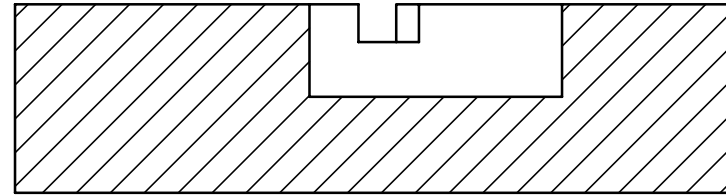
## **MOTOSCAN 2**

***Motoscan 2 encastré  
dans son logement***

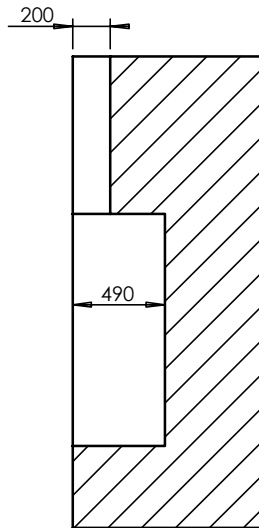
Echelle: 1/30



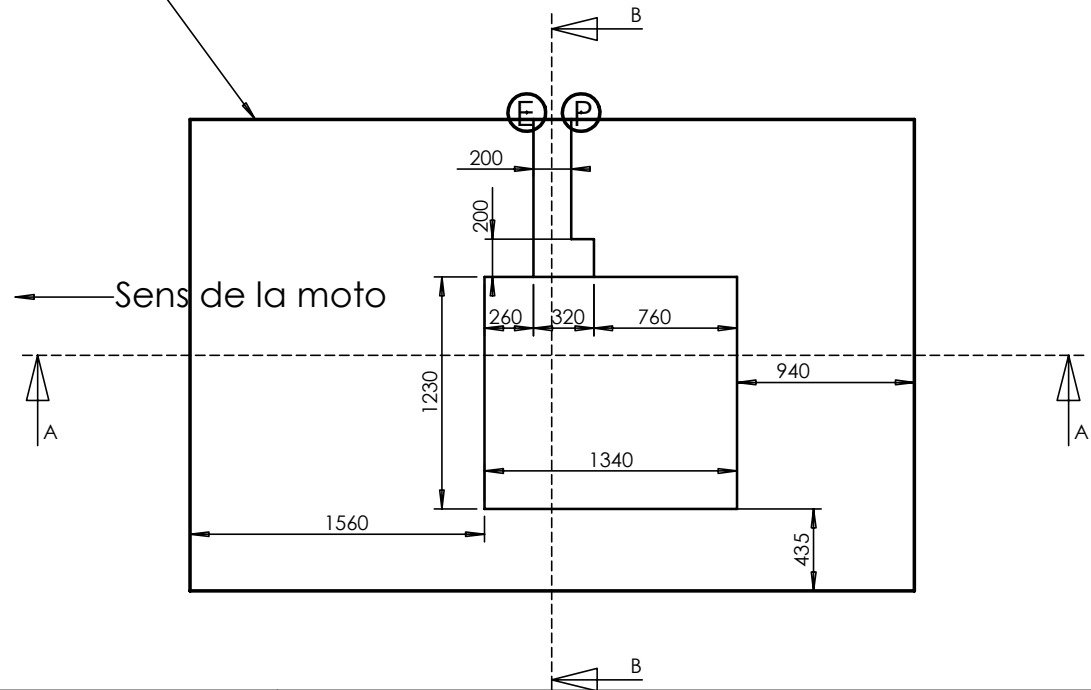
Périmètre de sécurité



A-A



B-B



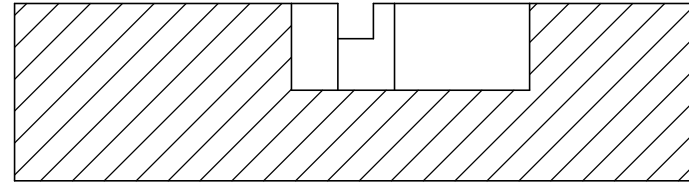
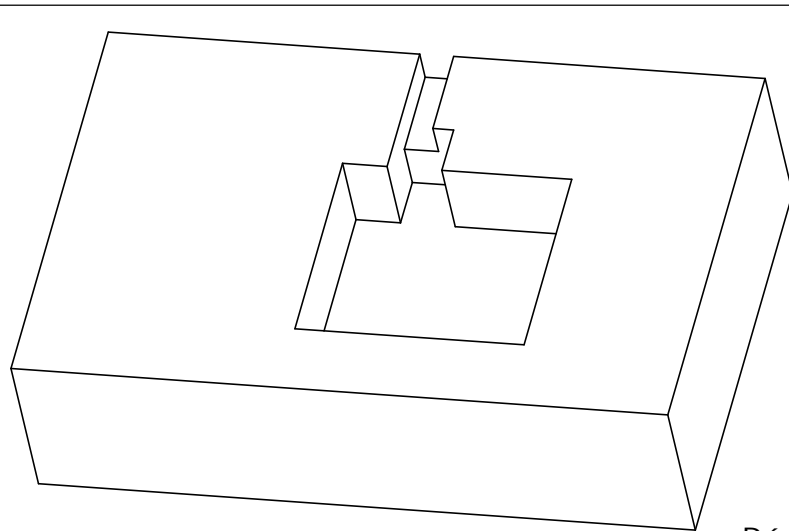
**ROTRONICS**  
**Z.I. des Dragiez**  
**39, Impasse de l'Etang**  
**74800 La Roche Sur Foron**  
**Tel: 04.50.03.08.59 Fax: 04.50.03.05.97**

YR 23/02/00, Ref : M2GCNORA

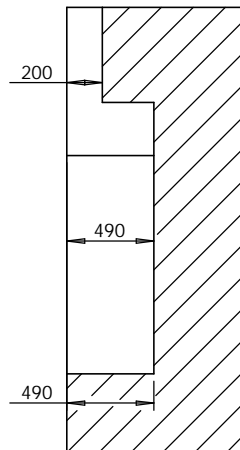
**génie civil MOTOSCAN 2 sans frein**

**MOTOSCAN 2**

Echelle: 1/40

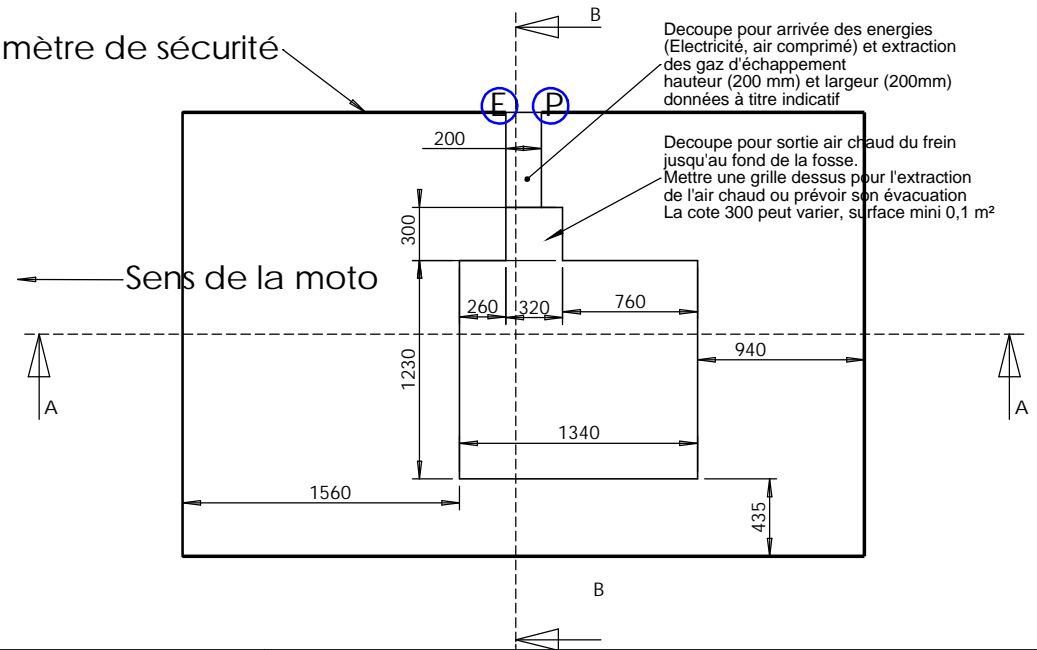


A-A



B-B

Périmètre de sécurité



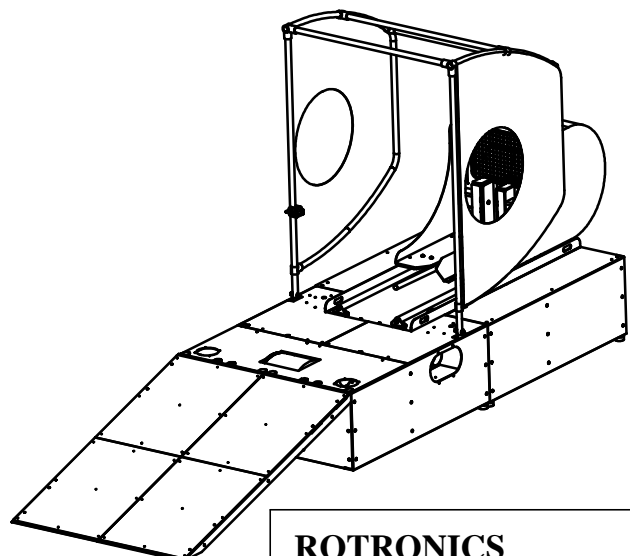
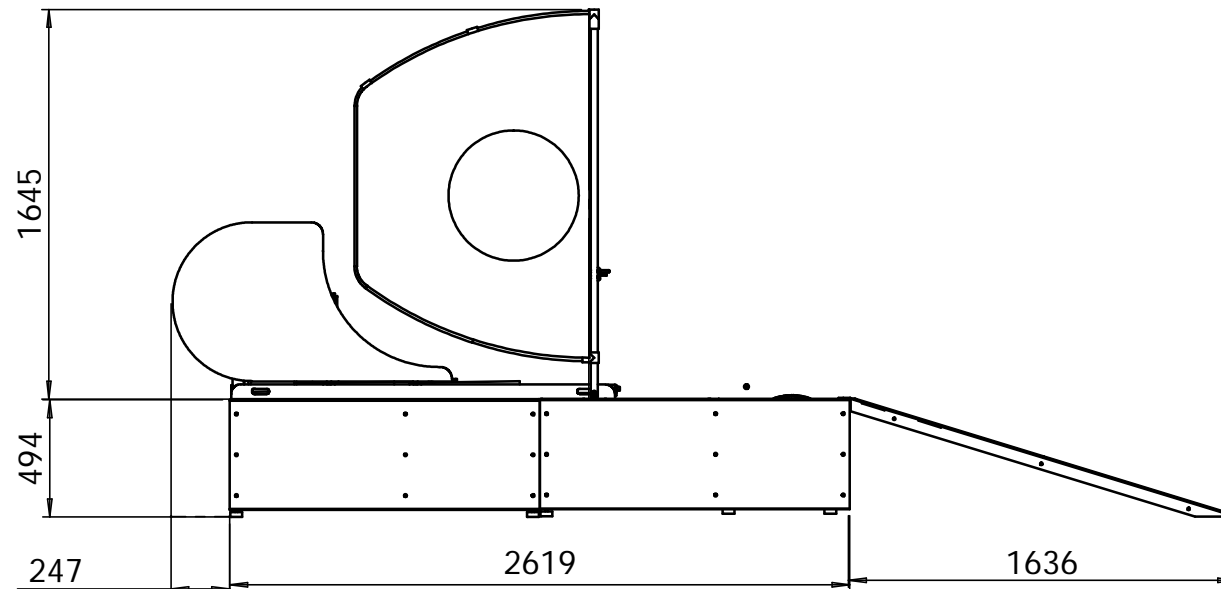
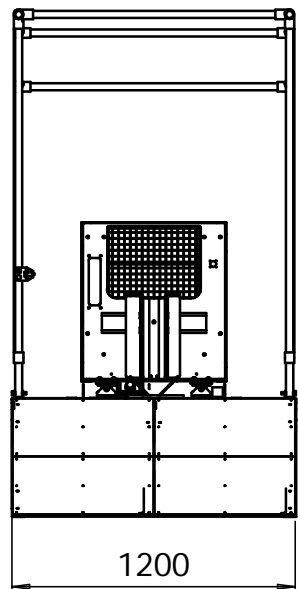
**ROTRONICS**  
**Z.I. des Dragiez**  
**39, Impasse de l'Etang**  
**74800 La Roche Sur Foron**  
**Tel: 04.50.03.08.59 Fax: 04.50.03.05.97**

YR 3/12/2010, Ref : M3GCNORB

*génie civil MOTOSCAN Fi*

**MOTOSCAN 2 Fi**

Echelle: 1/40



**ROTRONICS**  
 Z.I. des Dragiez  
 39, Impasse de l'Etang  
 74800 La Roche Sur Foron  
 Tel: 04.50.03.08.59 Fax: 04.50.03.05.97

Y.R. 19/05/03

*Encombrement MOTOSCAN 2 chassis*

**MOTOSCAN 2**

Echelle: 1/30