

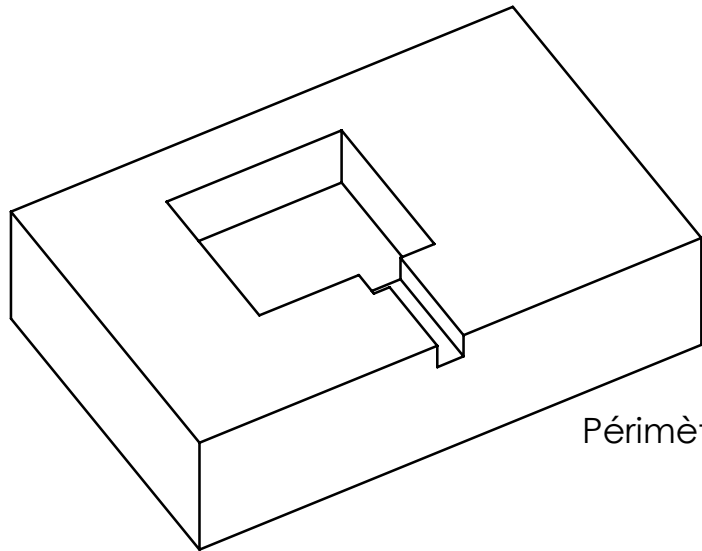
ROTRONICS
Z.I. des Dragiez
39, Impasse de l'Etang
74800 La Roche Sur Foron
Tel: 04.50.03.08.59 Fax: 04.50.03.05.97

C.B. 01/02/00 Motoscan (assemblage)\
Motoscan 2 encastré dans son logement.slddrw

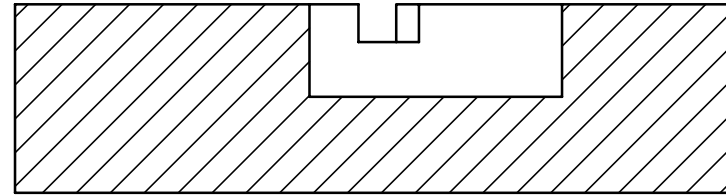
MOTOSCAN 2

***Motoscan 2 encastré
dans son logement***

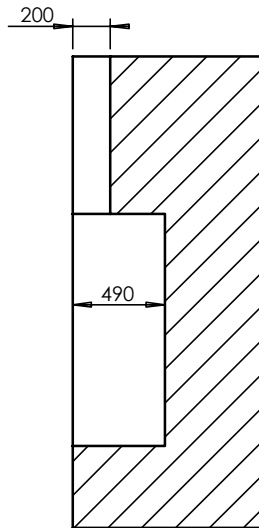
Echelle: 1/30



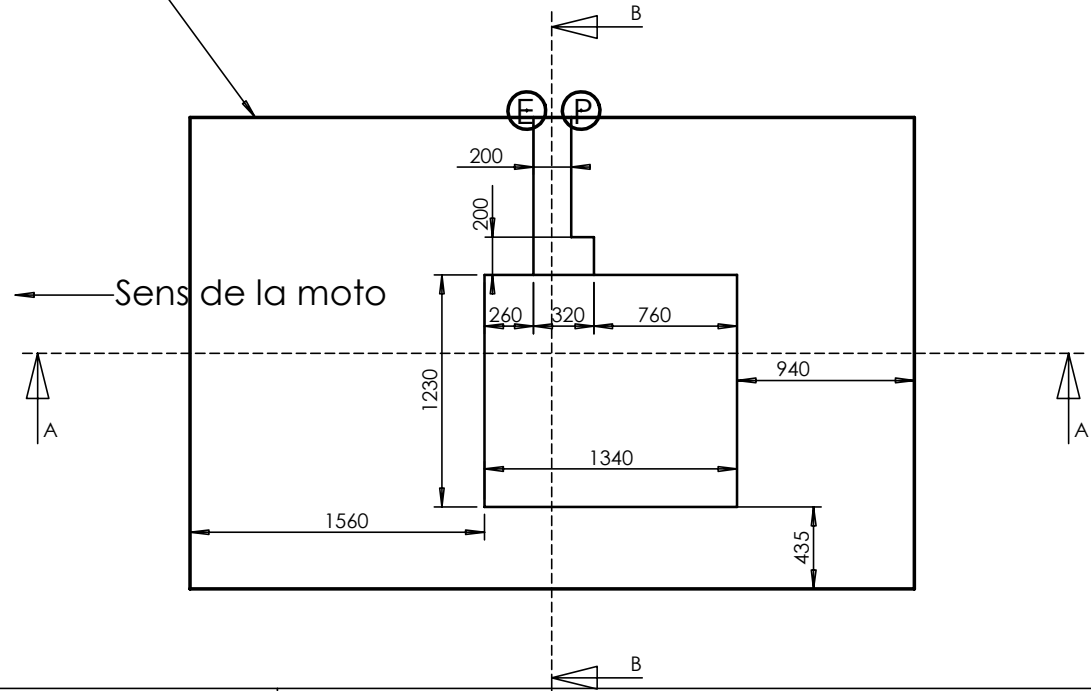
Périmètre de sécurité



A-A



B-B



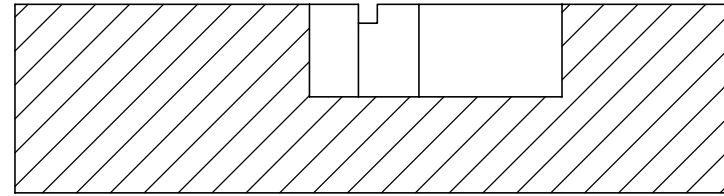
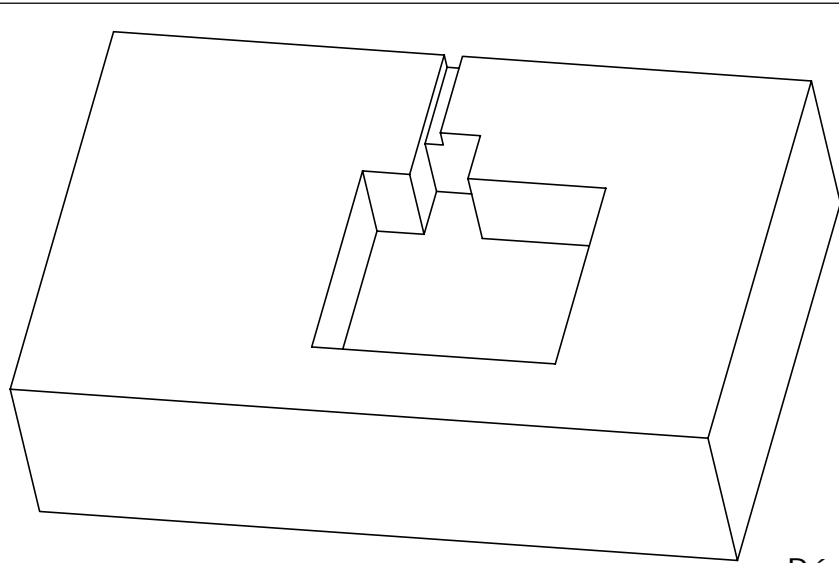
ROTRONICS
Z.I. des Dragiez
39, Impasse de l'Etang
74800 La Roche Sur Foron
Tel: 04.50.03.08.59 Fax: 04.50.03.05.97

YR 23/02/00, Ref : M2GCNORA

génie civil MOTOSCAN 2 sans frein

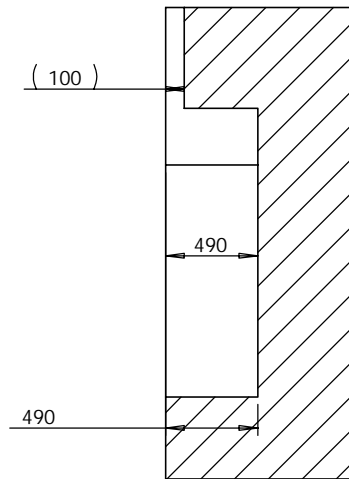
MOTOSCAN 2

Echelle: 1/40

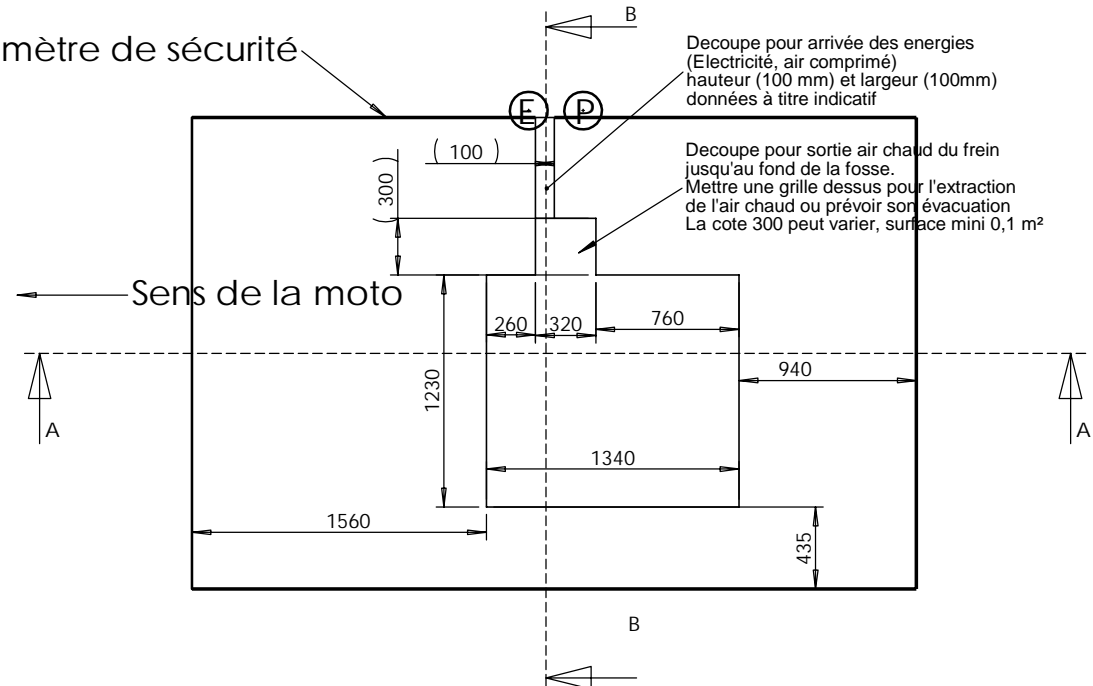


A-A

Périmètre de sécurité



B-B



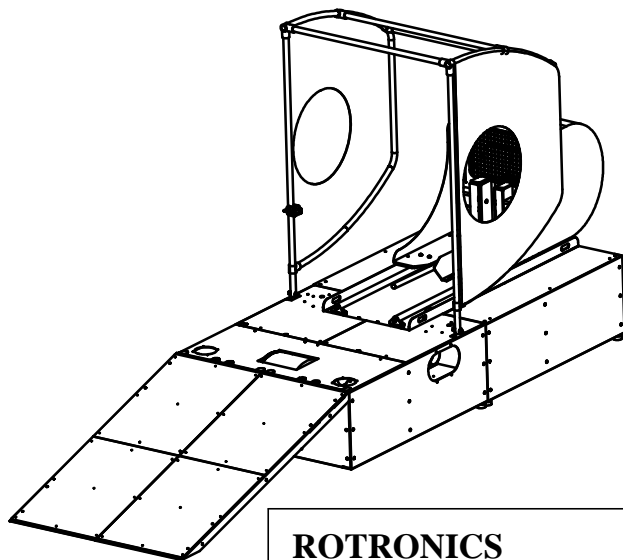
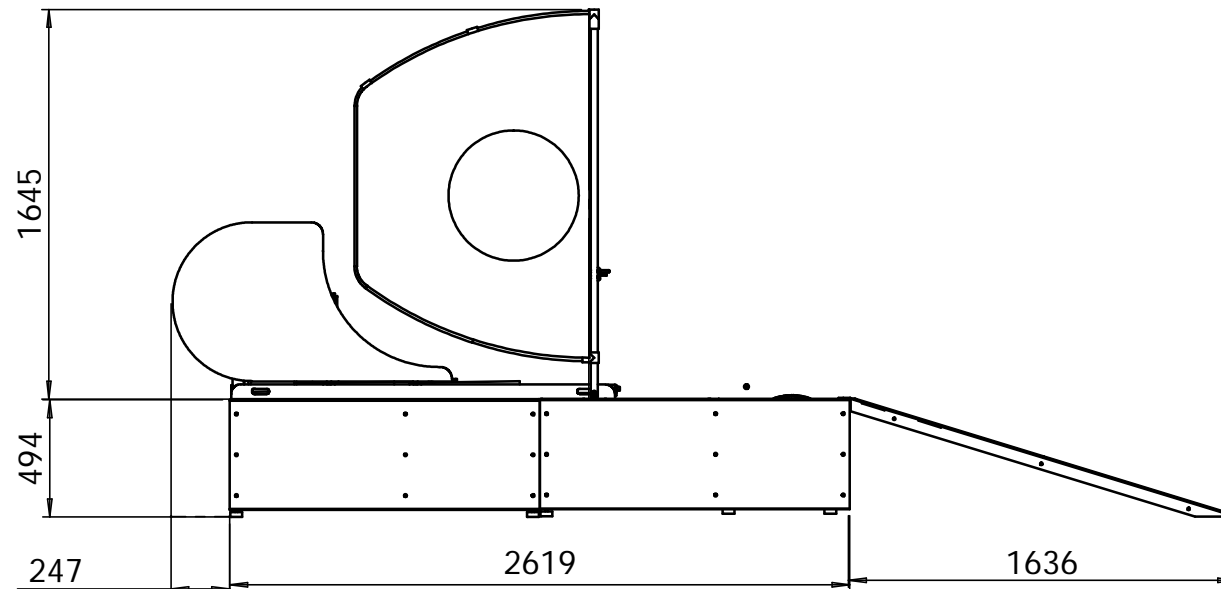
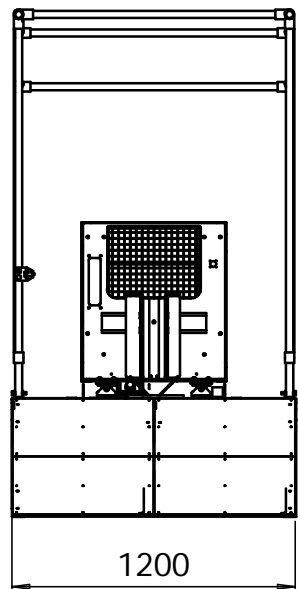
ROTRONICS
Z.I. des Dragiez
39, Impasse de l'Etang
74800 La Roche Sur Foron
Tel: 04.50.03.08.59 Fax: 04.50.03.05.97

YR 16/06/04, Ref : M3GCNORA

génie civil MOTOSCAN Fi

MOTOSCAN 2 Fi

Echelle: 1/40



ROTRONICS
Z.I. des Dragiez
39, Impasse de l'Etang
74800 La Roche Sur Foron
Tel: 04.50.03.08.59 Fax: 04.50.03.05.97

Y.R. 19/05/03

Encombrement MOTOSCAN 2 chassis

MOTOSCAN 2

Echelle: 1/30