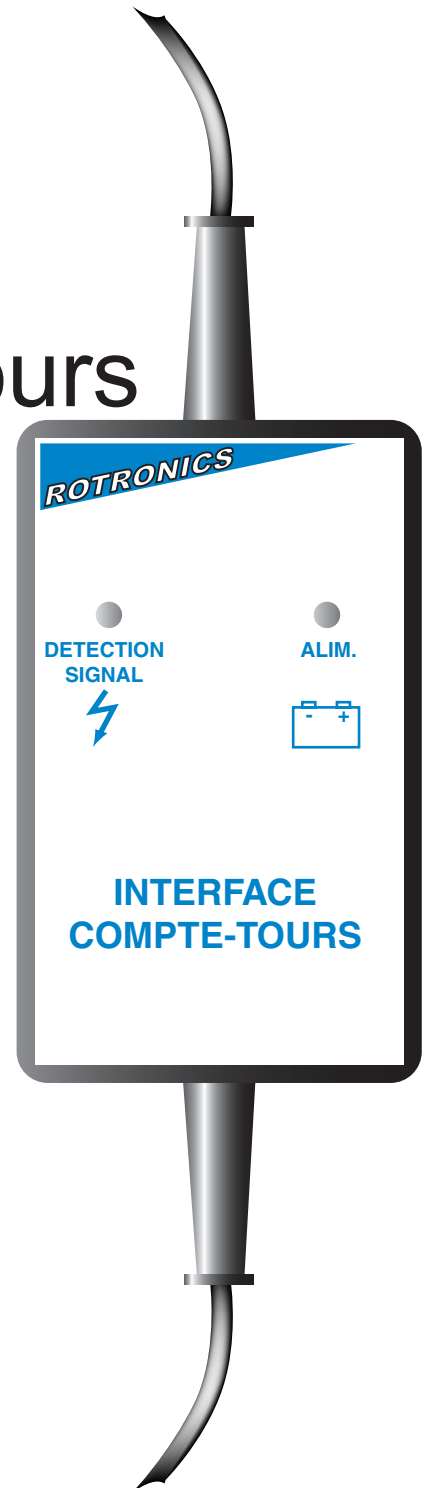



Interface Compte-tours
version 2.1



Interface Compte-tours

1. Introduction

L'interface compte-tours permet de mesurer de manière fiable et simple le régime de rotation d'un moteur à combustion interne. L'acquisition du signal de régime peut s'adapter à toutes les technologies et peut s'effectuer de différentes manières :

- Avec la pince à induction sur un fil haute tension de bougie .
- Avec un câble bobine sur la commande des bobines d'allumage (allumages transistorisés et allumages CDI).
- Avec un câble injecteur sur la commande d'un injecteur.

L'information de vitesse est ensuite conditionnée sous forme de signal logique TTL qui peut être transmis à n'importe quel système d'acquisition (automate, PC...).

2. Description

2.1 Interface Compte-tours :

-Le voyant "DETECTION SIGNAL" est rouge quand l'interface détecte un signal de vitesse.



Pour une mesure fiable et précise, le voyant rouge ne doit pas clignoter.

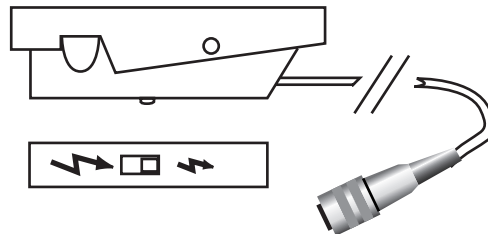
-Le voyant "ALIM." est vert lorsque le boîtier est alimenté.



-Câble d'entrée : connecteur 5 points permettant de connecter au boîtier la pince ou un des trois jeux de câbles.

-Câble de sortie : connecteur 3 points, 2 points pour l'alimentation et 1 point pour le signal de sortie TTL.

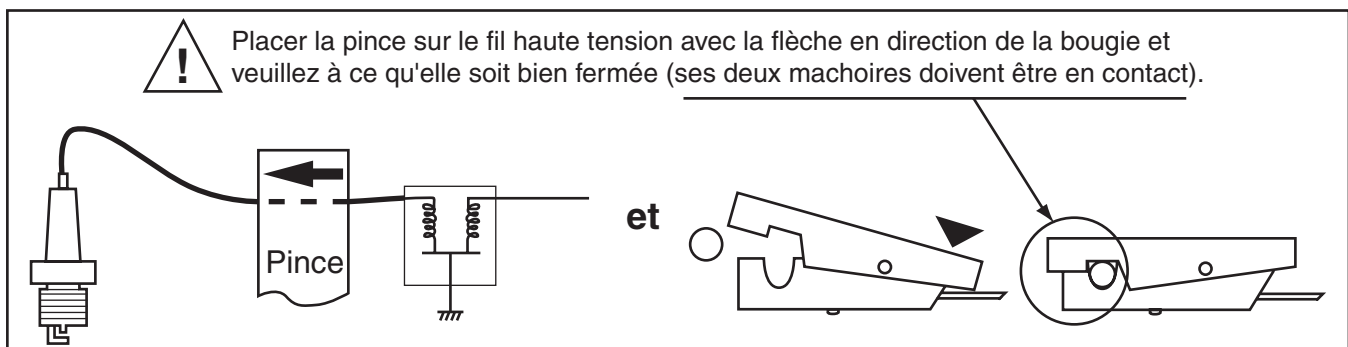
2.2 Pince à induction :



Utilisation de la pince à induction:

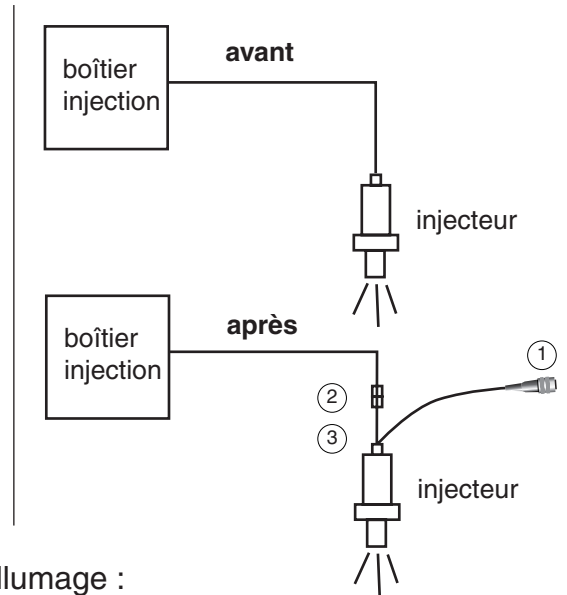
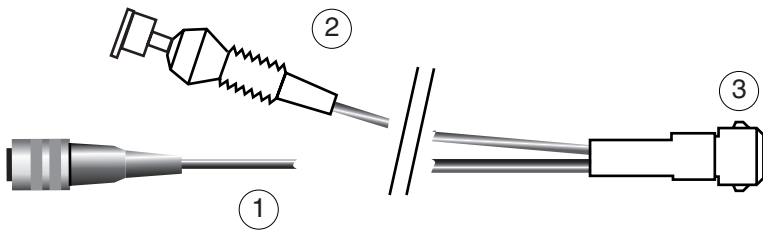
Un switch deux positions permet d'adapter la pince aux différents niveaux d'énergie des allumages :

- placer le switch sur la position "petite étincelle" et vérifier si l'interface détecte un signal (voyant rouge allumé).
- dans le cas contraire, passer sur la position "grosse étincelle".



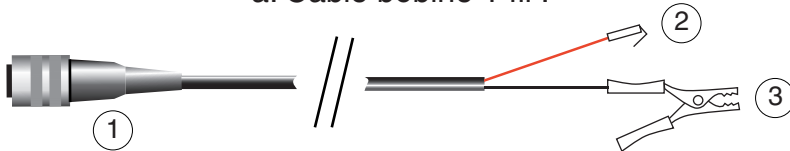
2.3. Utilisation avec un injecteur :

-Câble injecteur :

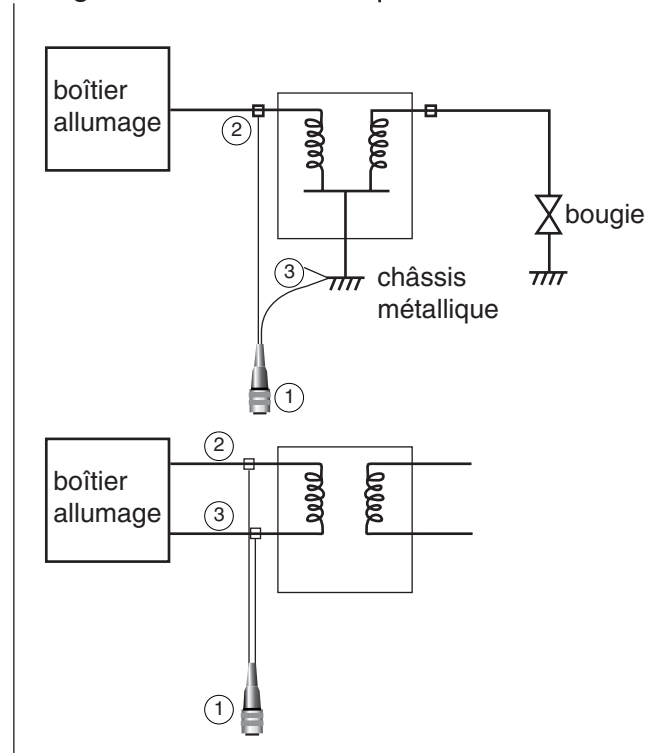
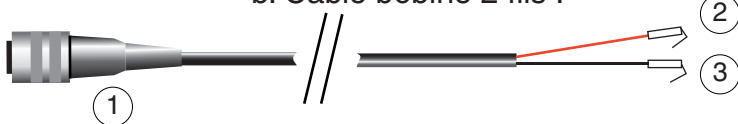


2.4. Utilisation sur le primaire de la bobine d'allumage :

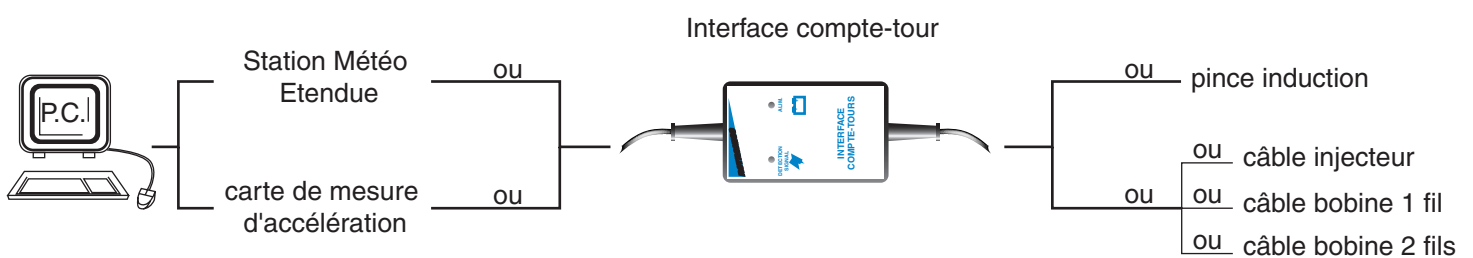
a. Câble bobine 1 fil :



b. Câble bobine 2 fils :



3. Exemples d'utilisation



4. Caractéristiques

-Mécaniques Lxlxh : 93 x 58 x 26
Poids : 300g



-Electriques :

-Alimentation :

-Tension : 8 à 30 V DC - bornes 1 et 2

-Puissance : environ 0,6 VA (50 mA sous 12V) - bornes 3 et 4

-Entrée :

-Pince : $U_{max} < 5V$

-Bobine/injecteur : 8 à 400V

-fréquence :

- $f_{max} = 450 \text{ Hz}$

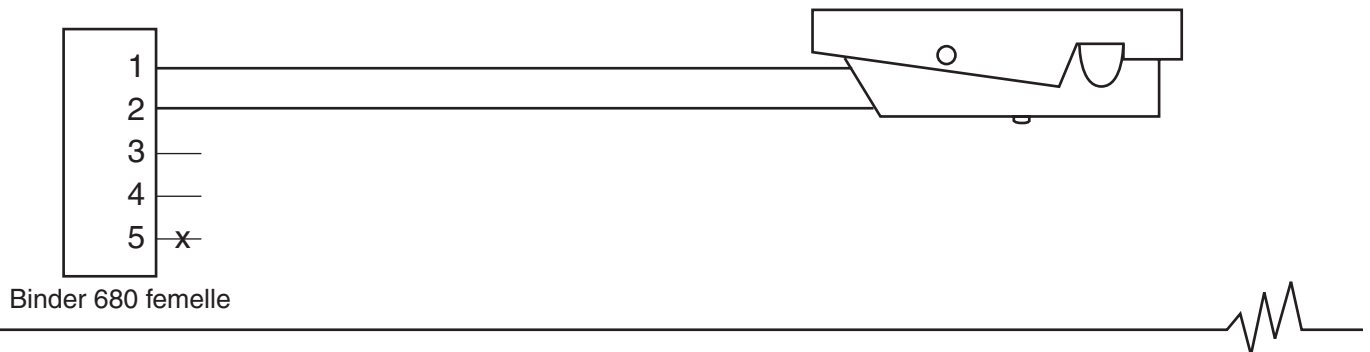
soit environ 25000 tr/min (avec 1 impulsion par tour)

-Sortie :

-Signal TTL 5V - 20 mA maximum

5. Schémas électriques

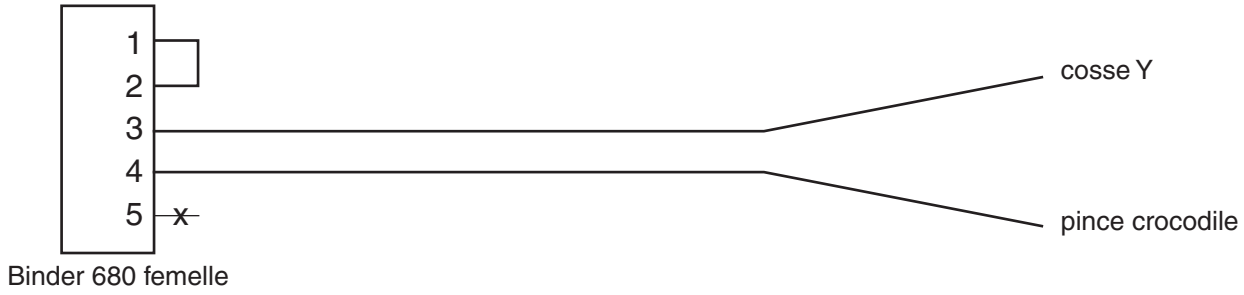
-Câble pince :



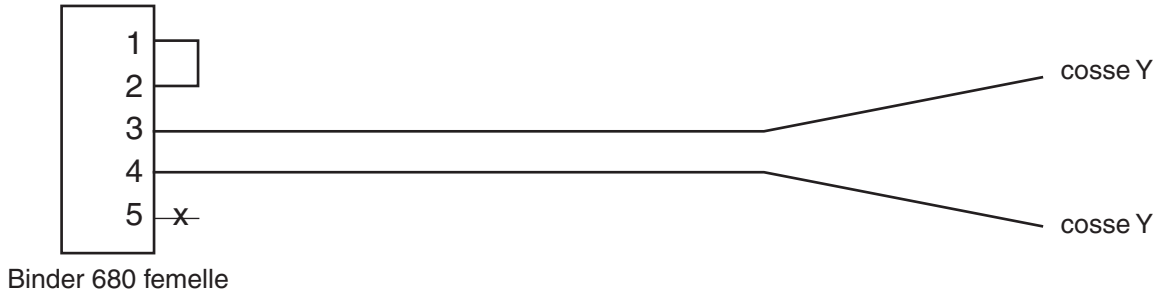
-Câble injecteur :



-Câble bobine 1 fil :



-Câble bobine 2 fils :



-Branchement côté carte d'acquisition (signal conditionné TTL) :

